

小圆螺母

Small round nuts

1 主题内容

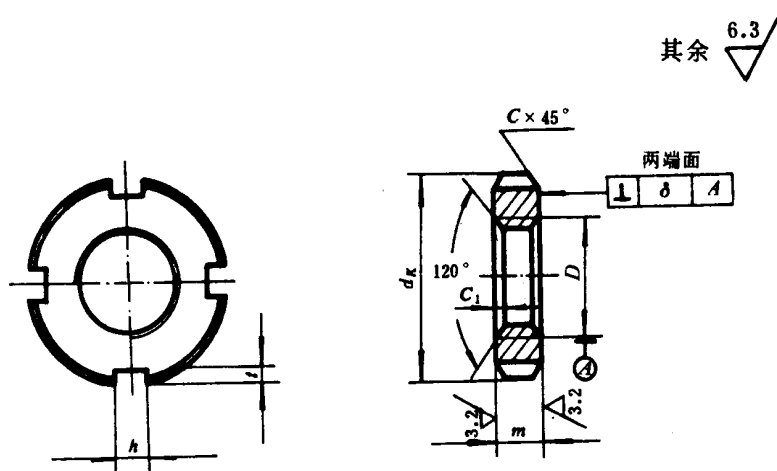
本标准规定了螺纹规格为M10×1~M200×3的小圆螺母。

2 引用标准

- GB 196 普通螺纹 基本尺寸
- GB 197 普通螺纹 公差与配合
- GB 699 优质炭素结构钢钢号和一般技术条件
- GB 1184 形状和位置公差 未注公差的规定
- GB 1237 紧固件的标记方法
- GB 90 紧固件验收检查、标志与包装

3 尺寸

尺寸如图及表 1 所示。



$D < M100 \times 2$ n (槽数) = 4
 $D > M105 \times 2$ n (槽数) = 6